

# SUELO FLOTANTE ESTÁNDAR ChovAIMPACT

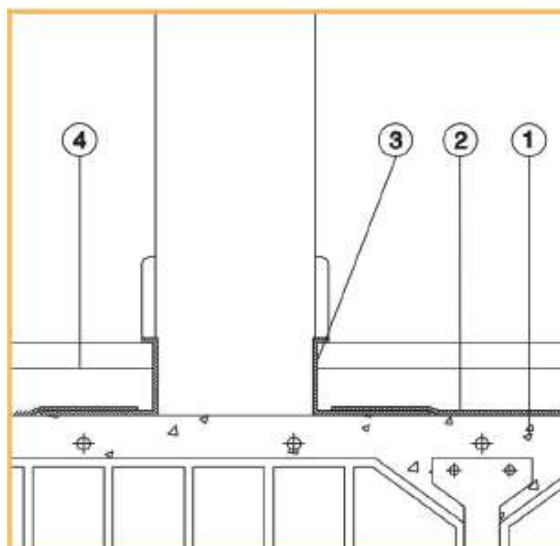
SUELO S03.1

Lámina de polietileno ChovAIMPACT de celdas cerradas instalada bajo solera de mortero de 50 mm para cumplir los requisitos de diseño de la opción simplificada del DB-HR.



## DESCRIPCIÓN DE LOS ELEMENTOS

- 1- Forjado
- 2- ChovAIMPACT. Aislamiento a ruido de impacto.
- 3- ChovAIMPACT BANDA (5 mm). Aislamiento a ruido de impacto.
- 4- Solera de mortero/hormigón



## DATOS TÉCNICOS

	ÍNDICE $L'_{nT,w}$	ÍNDICE $\Delta L_w$
ChovAIMPACT 5	51 dB	23 dB
ChovAIMPACT 10	50 dB	24 dB



## ENSAYO CON ChovAIMPACT 10



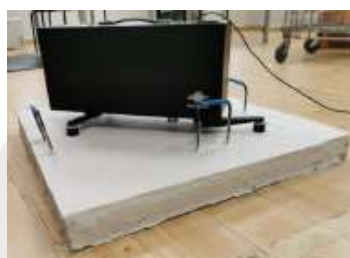
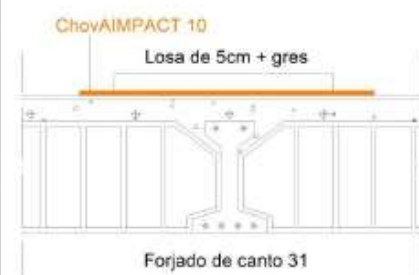
Diferencia de niveles estandarizada de acuerdo con la Norma ISO 16283-2  
Medidas "in situ" del aislamiento al ruido de impacto de suelos

ChovACUSTIC®

**Descripción del elemento de construcción y disposición del ensayo:** Partición formada por un forjado de canto 31cm. de vigueta y bovedilla de hormigón, enlucido de mortero en su parte inferior. Por la parte superior lámina antimpacto **ChovAIMPACT 10** (lámina de polietileno expandido de celda cerrada de 10 mm de espesor) bajo losa de hormigón de 5cm con terminación en gres.

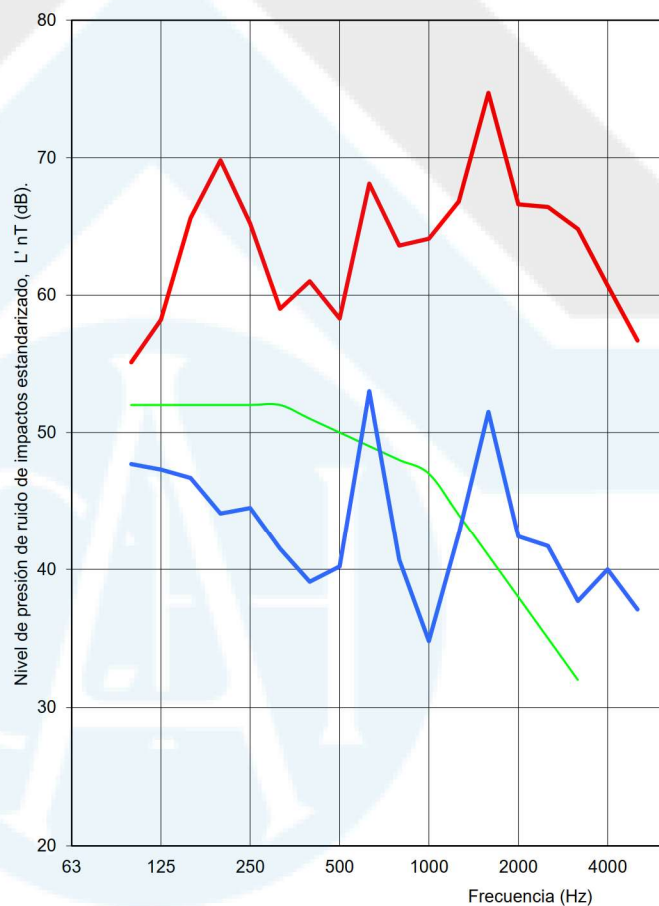
**Volumen del recinto receptor:** 70,8 m<sup>3</sup>

**Fecha de ensayo:** 20/10/2020



— Ln sin CHOVAIMPACT 10 — Referencia desplazada — Ln con CHOVAIMPACT 10

Frecuencia (Hz)	Ln (dB)	Ln (dB)	ΔL
100	55,1	47,7	7,4
125	58,2	47,3	10,9
160	65,6	46,7	18,9
200	69,8	44,1	25,7
250	65,2	44,5	20,7
315	59,0	41,5	17,5
400	61,0	39,1	21,9
500	58,3	40,2	18,1
630	68,1	53,0	15,1
800	63,6	40,7	22,9
1000	64,1	34,8	29,3
1250	66,8	42,6	24,2
1600	74,7	51,5	23,2
2000	66,6	42,4	24,2
2500	66,4	41,7	24,7
3150	64,8	37,7	27,1
4000	60,7	40,0	20,7
5000	56,7	37,1	19,6



Nº Referencia Ensayo: E20.I.002

Valoración según la Norma ISO 717-2: 2013

**$L'_{nT,w} (Ci) = 74 (-8) \text{ dB}$**

**$L'_{nT,w} (Ci) = 50 (-7) \text{ dB}$**   $\Delta L_w = 24 \text{ dB}$

Evaluación basada en resultados de medidas in situ obtenidos mediante un método de ingeniería

Firma:



## RECOMENDACIONES DE EJECUCIÓN



1- Previamente a la instalación de la lámina se habrá comprobado que la superficie esté limpia, seca y libre de irregularidades. A continuación, comenzar a extender la lámina de polietileno.



2- Instalar los siguientes tramos de material hasta cubrir por completo la superficie. En las láminas de 5 mm de espesor realizar en las juntas un solape de 10 cm. En las láminas de espesor de 10 mm no realizar solapes quedando la junta a testa.

En ambos casos, sellar las juntas con cinta adhesiva **ChovAIMPACT BANDA DE SOLAPE RT** para asegurar la estanqueidad.



3- En los encuentros con tabiques y pilares instalar el material **ChovAIMPACT BANDA** para evitar la unión rígida entre solera y paramentos. Para facilitar la instalación utilizar la cinta adhesiva **ChovAIMPACT BANDA DE SOLAPE RT**.



4- Por último, realizar la solera de motero armada de al menos 50 mm de espesor. En cuanto a las dosificaciones y armado de la solera se seguirán las recomendaciones de la dirección facultativa.