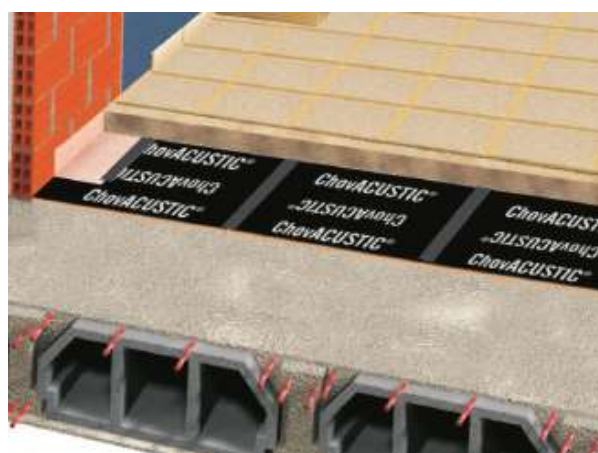


SUELO FLOTANTE IMPACTO Y AÉREO

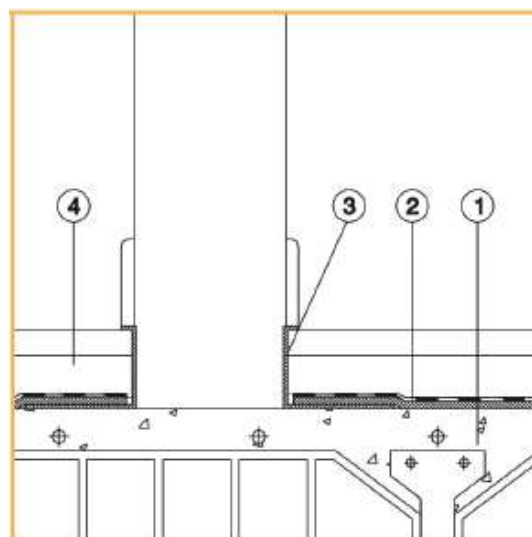
SUELO S06

Compuesto multicapa **TriACUSTIC 35** (formado por una lámina de polietileno y una lámina viscoelástica de alta densidad) y solera de mortero de 50 mm de espesor.



DESCRIPCIÓN DE LOS ELEMENTOS

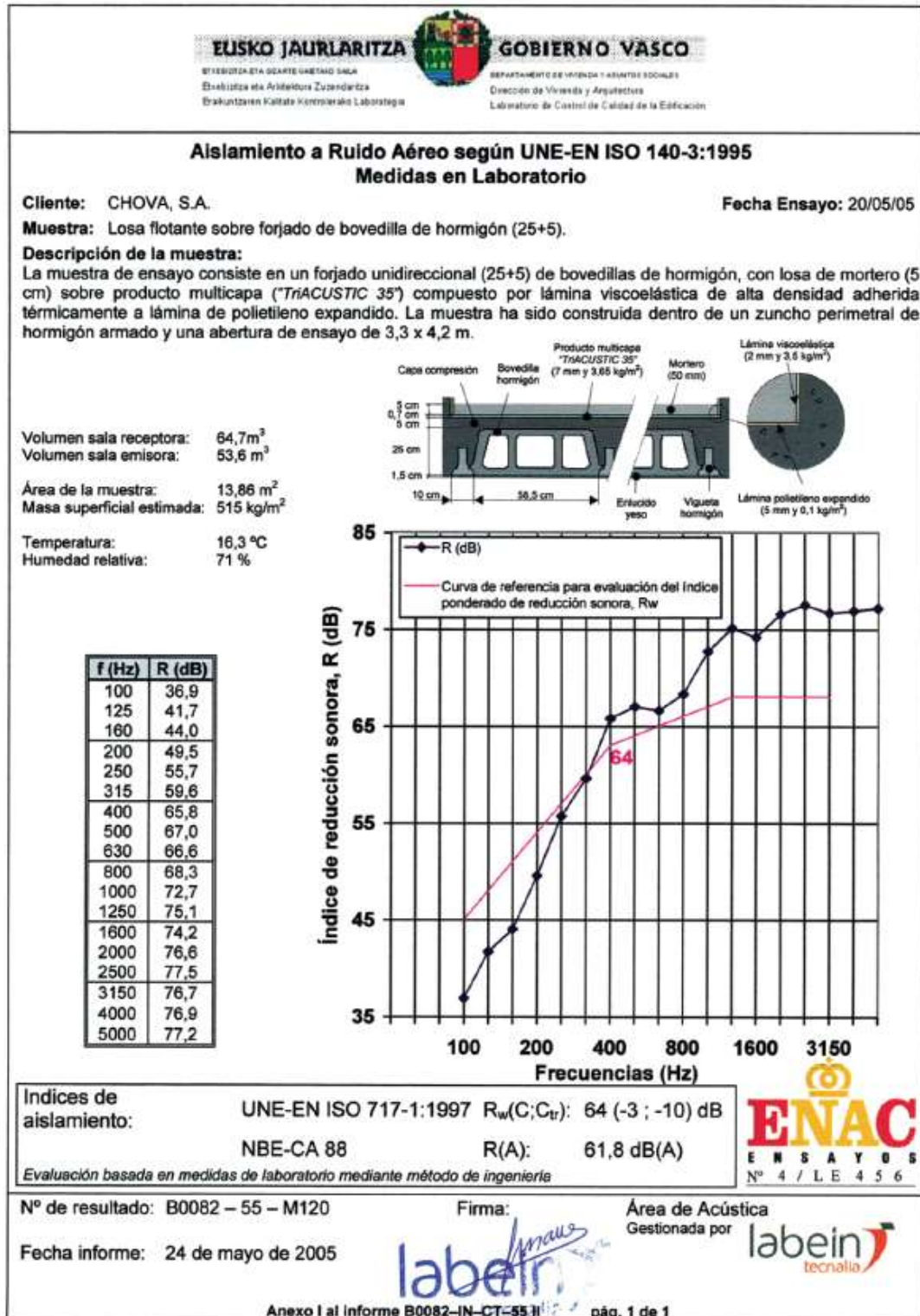
- 1- Forjado
- 2- **TriACUSTIC 35** Aislamiento multicapa a ruido aéreo y de impacto.
- 3- **ChovAIMPACT BANDA** (5 mm).
- 4- Solera de mortero armada (50 mm).



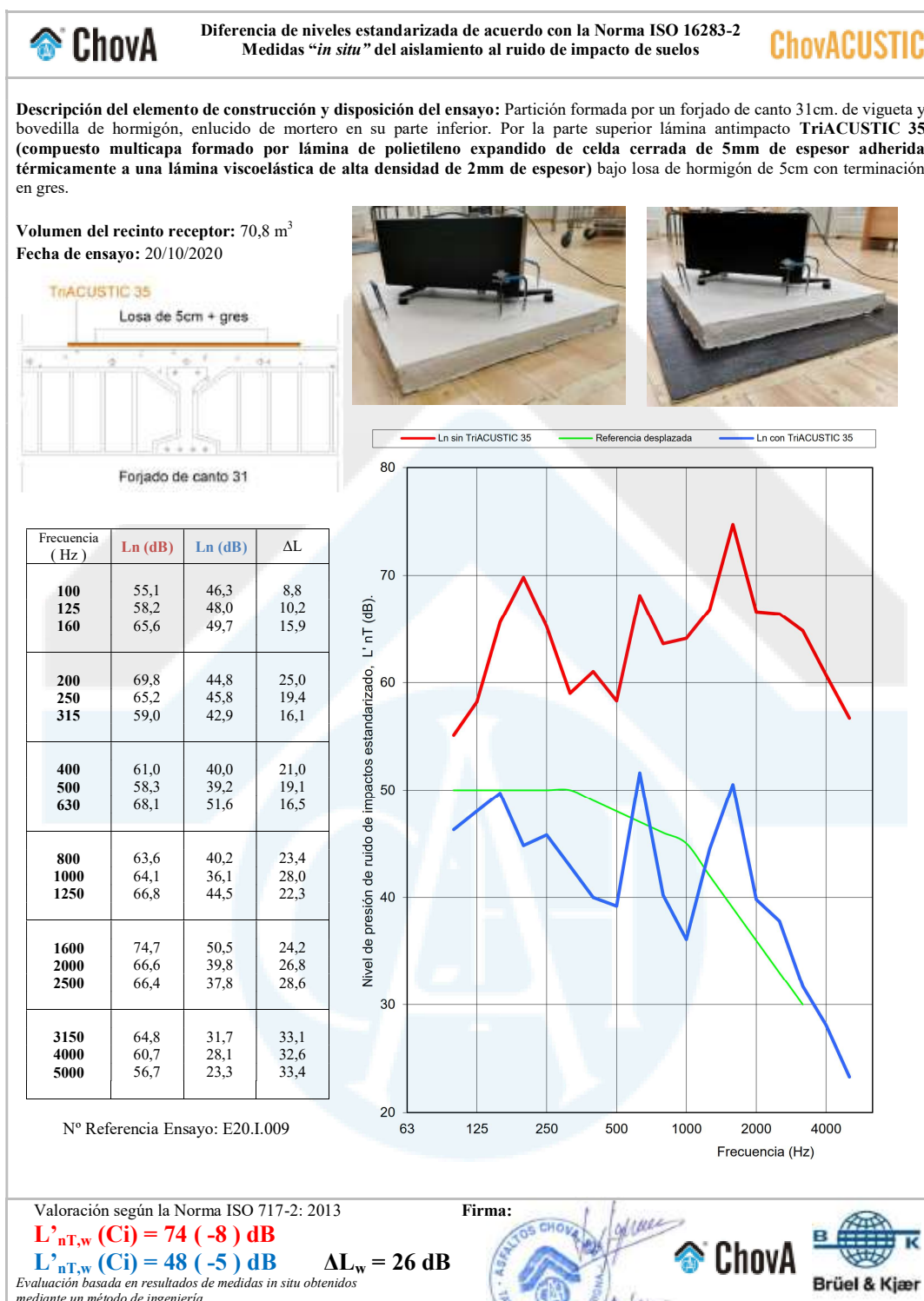
DATOS TÉCNICOS

ÍNDICE ΔL_w	ÍNDICE R_A
26 dB	61,8 dBA

ENSAYO RUIDO AÉREO



ENSAYO RUIDO DE IMPACTO



RECOMENDACIONES DE EJECUCIÓN



1- Previamente a la instalación del sistema se habrá comprobado que la superficie está limpia, seca y libre de irregularidades.

A continuación, comenzar a extender el compuesto **TriACUSTIC 35** con el polietileno hacia el soporte y quedando vista la lámina viscoelástica.



2- Instalar los siguientes tramos de material a testa hasta cubrir por completo la superficie. Sellar las juntas con banda/cinta adhesiva **ELASTOBAND 50**.



3- En los encuentros con tabiques y pilares instalar el material **ChovAIM-PACT BANDA** para evitar la unión rígida entre solera y paramentos. Para facilitar la instalación utilizar la banda/cinta adhesiva **ELASTOBAND 50**.



4- Por último, realizar la solera de mortero armada de al menos 50 mm de espesor. En cuanto a las dosificaciones y armado de la solera se seguirán las recomendaciones de la dirección facultativa.